

EM-241C DC-MOTOR CONTROLLER

10-35/48V, 10A

EM-241C

DC-motorstyrning 12-24V, 15A



- Grundläggande styrenhet för logik och hastighetskontroll
- Motor upp till 120W@12V/ 200W@24V
- Strömgräns (0.1-25 A)
- Hastighetsreglering, Start/stop rampning
- Digital parameterjustering

Produktbeskrivning

EM-241C har en mängd funktioner som t.ex. separat ramp och strömgräns för fram/back. 2 separata hastigheter eller en hastighet som regleras med 0-5 V signal.

EM-241C kan också hantera externa gränslägesbrytare.

Genom tillbehör som programmeringsenheterna, EM-236 eller EM-328 ställer man enkelt in alla valbara parametrar. Enheterna kan även användas för att utläsa en del värden, exempelvis ström, hastighet, drifttid och antal starter.

Den går även att få med flera mjukvaruversioner för utökad funktionalitet, exempelvis positionering eller styrning med analog joystick.

* Strömvärden är angivna vid pwm=2kHz

TEKNISK DATA

Analog ingång	0-5V / 0-10V = 0-100% pwm
Driftstemperatur	-40°C...+60°C
Inställningsområde	0.1-15 A
Logikingång Hög	>4V = ON
Logikingång Låg	<1V = OFF
Matningsspänning	12 V DC, 24 V DC
Max. kontinuerlig ström	*15 A
Montage	DIN-skena
2421_Peak current (A)	(5s) *30
Pulsbreddsmodulering (PWM) frekvens	2kHz/16kHz
2053_Current limit (A)	0,1-25
Tillverkare	Electromen

Funktioner

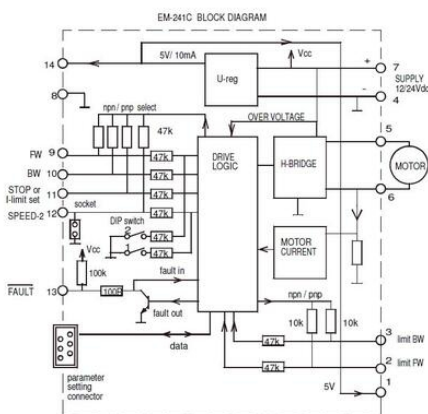
Autoreverserande vid strömgräns	Ja
Bromsutgång	Nej
Fram/back	Ja
Hastighetsreglering	Ja
Impuls/kontinuerligt läge	Ja
Joysticksingång analog	Nej
Mjukstart/stop	Ja
Parallellstyrning två motorer	Nej
Parallellstyrning fyra motorer	Nej
Position med potentiometer	Nej
Positionering	Nej
Potentiometerstyrd hastighet	Ja
RS485/Modbus	Nej
Stopp vid gränsläge	Ja
Strömgräns justerbar	Ja
Varvtalsstyrning	Ja
Ändra rotationsriktning (CW/CCW)	Ja

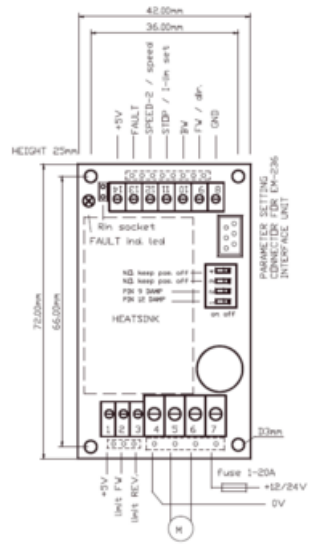
Dimensioner & vikt

5646_Dimensions length x width x height (mm)	42x72x25mm
Vikt	75 g

Funktioner sammanställning

Funktioner	Autoreverserande vid strömgräns, Hastighetsreglering, Impuls/kontinuerligt läge, Joysticksingång analog, Mjukstart/stop, Potentiometerstyrd hastighet, RS485/Modbus, Stopp vid gränsläge, Varvtalsstyrning, Ändra rotationsriktning (CW/CCW), Strömgräns justerbar
-------------------	--





Molex connector options with dashed line
 3-pin molex 22-27-2031
 4-pin molex 10-08-5041
 7-pin molex 22-27-2071