

BMD-20DIN

DC-motorstyrning

BMD-20DIN

DC speed controller 12-24V, 0.2-20 A

- 12-24 V DC
- Upp till 20A kont (Peak 30A)
- Inkapslad och med DIN-skeneffäste
- Justerbar hastighet med intern/extern potentiometer
- Analog speed control - 0...5 V



Produktbeskrivning

Enheten BMD-20DIN är en hastighetsregulator för en DC-borstmotor. Regulatorn är designad för att styra DC-borstmotorer med en matningsspänning på upp till 24V och en effekt på upp till 500W. Det är möjligt att styra hastigheten på en DC-borstmotor med en analog spänningssignal 0...5 VDC eller med en inbyggd eller extern potentiometer. Acceleration, riktning och retardation ställs in av interna regulatorer som ingår i enhetens design.

Motorns hastighet kan justeras med en av följande metoder:

- intern potentiometer;
- extern potentiometer;
- analog signal 0...5 VDC;

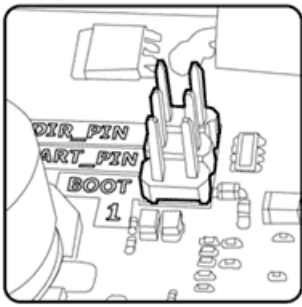
Parametrar för externa riktnings- och start/stoppssignaler:

- ingångstyp: ren kontakt;
- maximal ingångsström: 0,5 mA;
- maximalt motstånd för de slutna kontaktarna: 4,7 kOhm;
- «START/STOPP» och «DIR» ingångars logik kan enkelt justeras av en kund: ingångarna kan fungera både per signalnivå och enligt signalens front; standardinställningen är drift enligt fronten av signalen för «START/STOPP»-ingång och enligt en nivå för signalen för «DIR»-ingång.

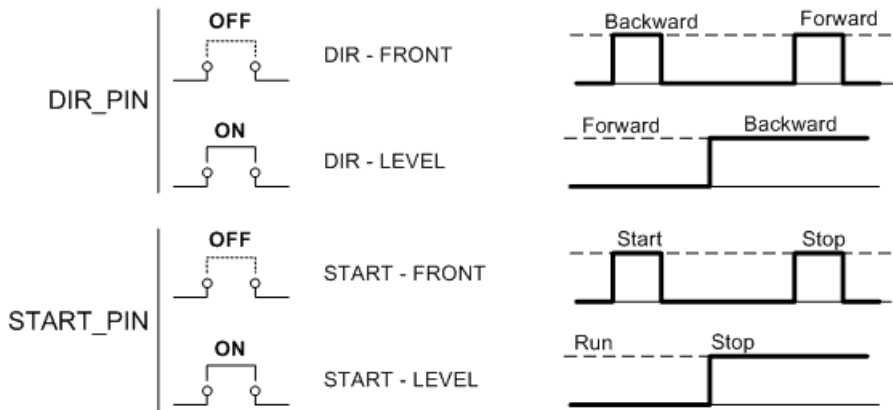
Logiken för START/STOPP- och DIR-ingångarna kan enkelt justeras av kund: ingångarna kan fungera både per signalnivå och per signalens front; standardinställningen är drift per signalens front för START/STOPP-ingången och per signalnivån för DIR-ingången.

Ändring av operationslogiken för ingångssignaler utförs med hjälp av byglarna «START_PIN» och «DIR_PIN» på styrkortet under höljets. För att ändra logiken är det nödvändigt att ta bort baksidan av styrenheten och släppa de två spärrarna bredvid kontaktarna. Om motsvarande kontaktpar stängs av en bygel, motsvarar deras tillstånd "ON"-värdet. Om bygeln inte stänger kontaktarna, motsvarar kontaktarnas tillstånd värdet «OFF».





Manöverlogiken för styrgångarna START/STOPP och DIR, liksom knappen REVERSE med olika positioner för jumpers START_PIN och DIR_PIN visas i figuren nedan.



Mode A:

START/STOPP – Impulssignal
 DIR – Impulssignal – används för att vända rotationsriktningen

Mode B:

START/STOPP – Impulssignal
 DIR – Kontinuerlig signal – används för att ställa in rotationsriktningen

Mode C:

START/STOPP – Kontinuerlig signal
 DIR – Kontinuerlig signal – används för att ställa in rotationsriktningen

Mode D (är avsedd att styra ställdon):

START/STOPP – Kontinuerlig signal – används för rörelse framåt
 DIR – Kontinuerlig signal – används för bakåtrörelse

Likströmsmotorns hastighetsregulator BMD-20DIN utför följande funktioner:

- Starta och stoppa en DC-borstmotor med en knapp på frontpanelen eller med en extern signal;
- Analog reglering av hastigheten för en DC-borstmotor;
- Styrning av rotationsriktningen med en knapp på frontpanelen eller en extern signal;
- Ställa in ransonen för acceleration och retardation;
- Motor överbelastningsskydd med justerbar märkström;
- Motorkortslutningsskydd;
- Nödstopp av en DC-borstmotor «HÅRDSTOPP» i händelse av avbrott i skyddskretsens elektriska krets.

TEKNISK DATA

Analog ingång	0...5 V
Max. kontinuerlig ström	20A

2421_Peak current (A)	(5s) 30
Tillverkare	Smart Motor Devices

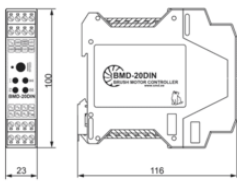
Funktioner

Hastighetsreglering	Ja
Impuls/kontinuerligt läge	Ja
Mjukstart/stop	Ja
Potentiometerstyrd hastighet	Ja
Strömgräns justerbar	Ja
Ändra rotationsriktning (CW/CCW)	Ja

Dimensioner & vikt

5646_Dimensions length x width x height (mm)	116x23x100
Vikt	200 g

Dimensions of the DC brush motor speed controller BMD-20DIN



Connection of the DC brush motor speed controller BMD-20DIN

