

SKENSTYRNING NR / NRS

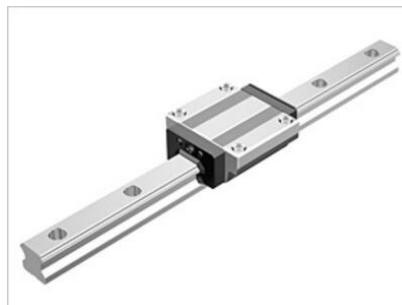
Skenstyrning

NR 25XR Skenstyrning NR / NRS

- Tar samma laster i alla 4 riktningar
- Hög styvhet
- Förbättrad dämpningsförmåga
- Höga laster

Produktbeskrivning

NR / NRS är en skenstyrning med lika bärighetstal i alla fyra huvudriktningar. Skenstyrningen kan monteras i alla riktningar. Denna variant klarar även mycket höga laster.



TEKNISK DATA

Bredd	50 mm
Dynamisk last	33 kN
Höjd	31 mm
Längd	82,8 mm
Statisk last	84,6 kN