

KUGGREMSHJUL HTD

HTD Kuggremshjul 3M, 5M, 8M & 14M

00103M09
Kuggremshjul HTD 3M



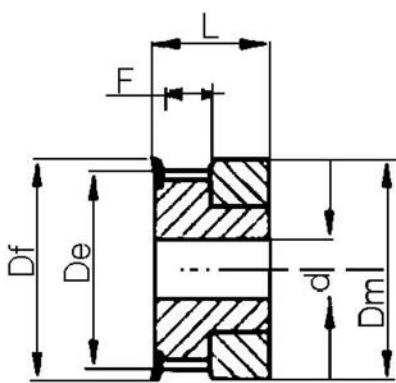
- Standard är förborrade eller taper-lock
- Kan även fås kundanpassade
- Kuggremshjul HTD kan bearbetas

Produktbeskrivning

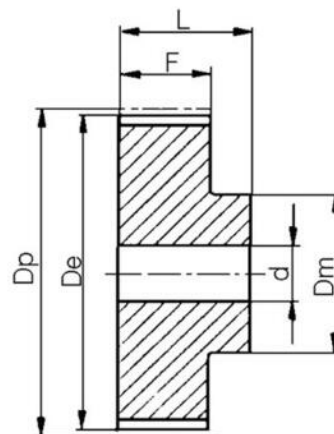
Kuggremshjul för HTD remmar

TEKNISK DATA

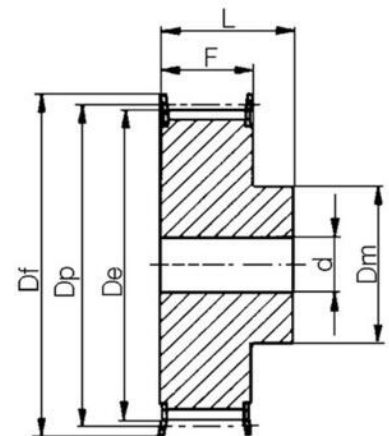
De	8,79 mm
Df	13 mm
Dm	13 mm
Dp	9,55 mm
F	10,2 mm
Figur	1F
L	17,5 mm
Profil	3M
Tandantal z	10 st
Vikt	0,01 kg



1F



6



6F

