

KUGGREMSHJUL HTD

HTD Kuggremshjul 3M, 5M, 8M & 14M

014414M85

Kuggremshjul HTD 14M



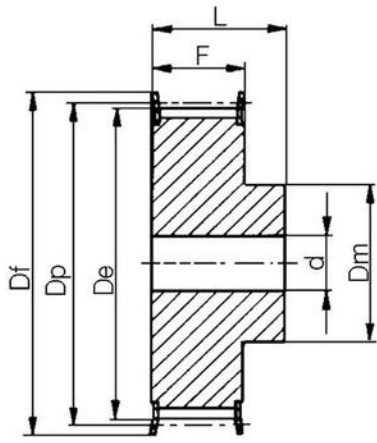
- Standard är förborrade eller taper-lock
- Kan även fås kundanpassade
- Kuggremshjul HTD kan bearbetas

Produktbeskrivning

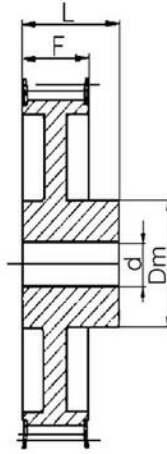
Kuggremshjul för HTD remmar

TEKNISK DATA

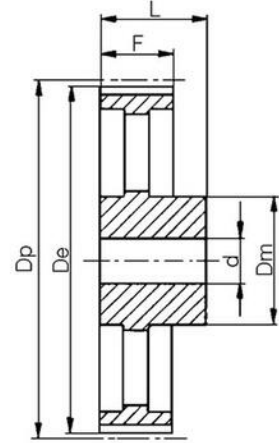
d	32 mm
De	638,92 mm
Di	600
Dm	150 mm
Dp	641,71 mm
F	102 mm
Figur	10A
L	102 mm
Profil	14M
Tandantal z	144 st
Vikt	50 kg



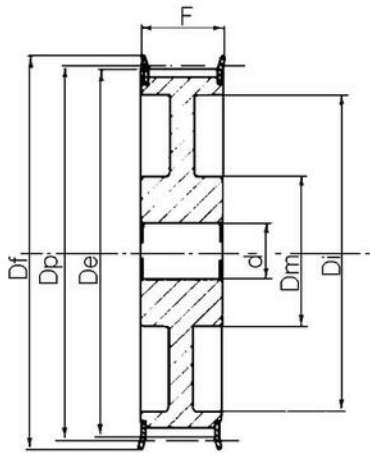
6F



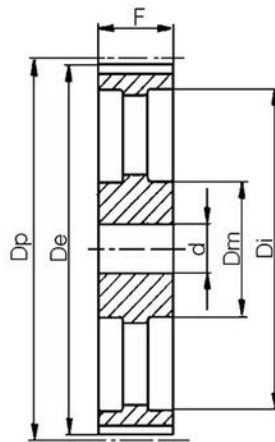
6WF



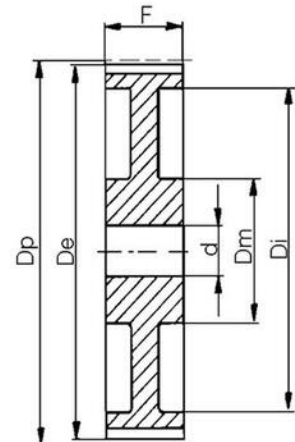
6A



10WF



10A



10W