

KUGGREMSHJUL T

Kuggremshjul T2,5 T5 & T10

16T2.5/12-2

Kuggremshjul T2.5 alu

- Standard är förborrade i aluminium
- Kan även fås kundanpassade
- Kuggremshjul T kan bearbetas



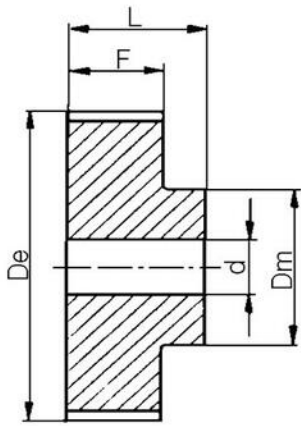
Produktbeskrivning

Kuggremshjul för T remmar i profil T2,5 T5 och T10 i förborrat utförande.

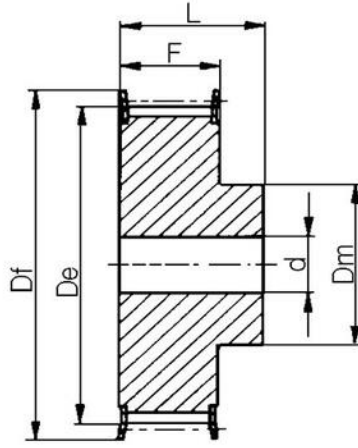
Kan beställas med den bearbetning som önskas.
Tex. speciella axelhål eller lagerpassning mm.

TEKNISK DATA

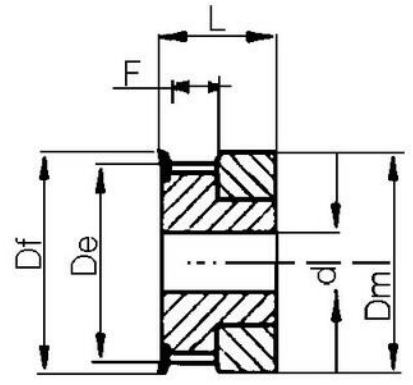
De	9 mm
Df	13 mm
Dm	13 mm
Dp	9,6 mm
F	9 mm
Figur	2*
L	16 mm
Profil	T2.5
Tandantal z	12 st
Vikt	0,01 kg



0



2



2*