

## KUGGREMSHJUL AT

### Kuggremshjul AT5 & AT10

21AT5/12-2

Kuggremshjul AT5 alu

- Standard är förborrade i aluminium
- Kan även fås kundanpassade
- Kuggremshjul AT kan bearbetas
- Nedladdningsbar CAD



#### Produktbeskrivning

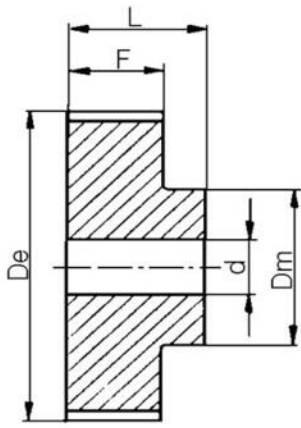
Kuggremshjul för AT5 & AT10 remmar i förbortat utförande.

Kan beställas med den bearbetning som önskas.

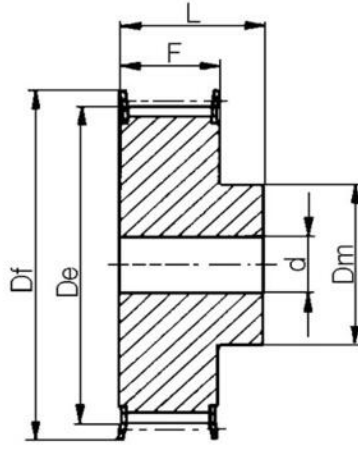
T.ex. speciella axelhål eller lagerpassning mm.

## TEKNISK DATA

<b>De</b>	17,85 mm
<b>Df</b>	23 mm
<b>Dm</b>	11 mm
<b>Dp</b>	19,1 mm
<b>F</b>	15 mm
<b>Figur</b>	2
<b>L</b>	21 mm
<b>Profil</b>	AT5
<b>Tandantal z</b>	12 st
<b>Vikt</b>	0,01 kg



**0**



**2**