

KUGGREMSHJUL POLY CHAIN GT

Kuggremshjul 8MGTC & 14MGTC

8M-30S-36

Kuggremshjul POLY CHAIN GT 8M 1610 bussning

- Standard är förborrade eller taper-lock
- Kan även fås kundanpassade
- Extra lång

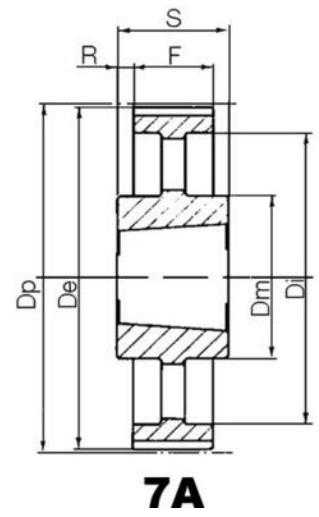
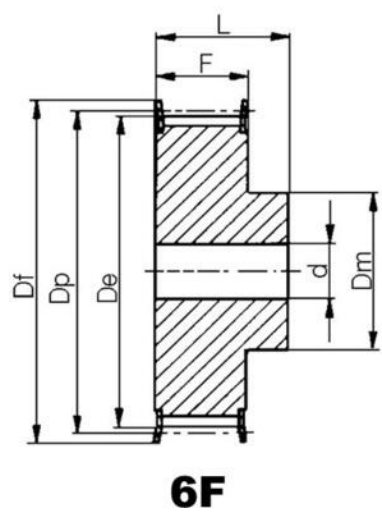
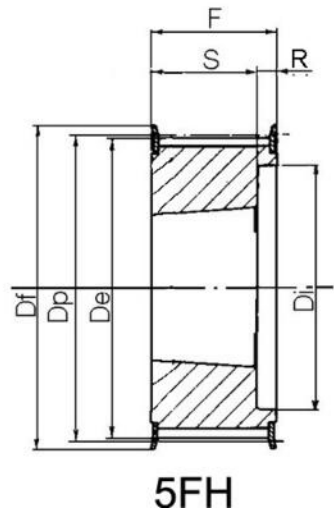
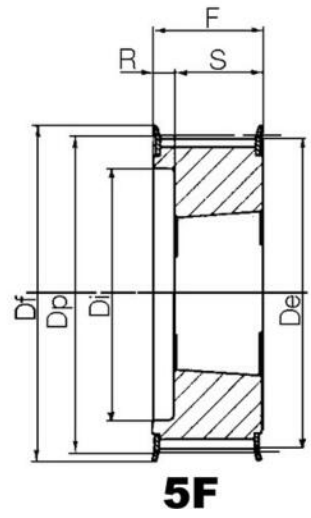
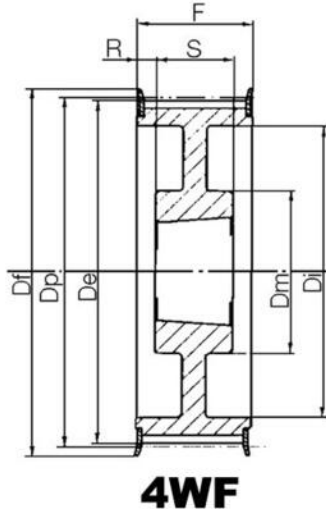
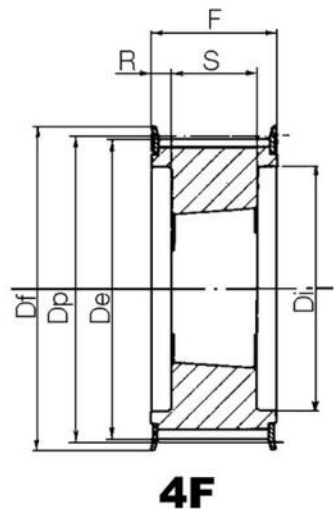
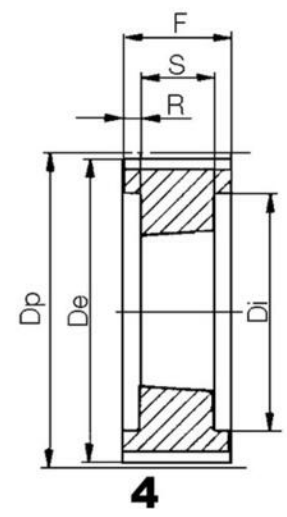
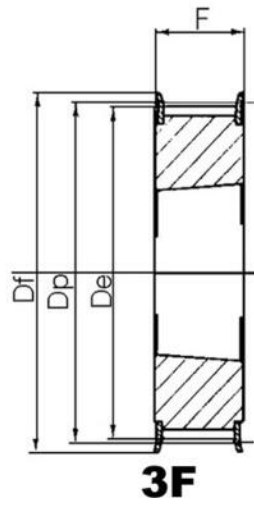
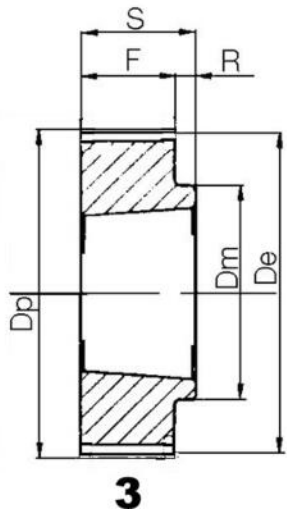


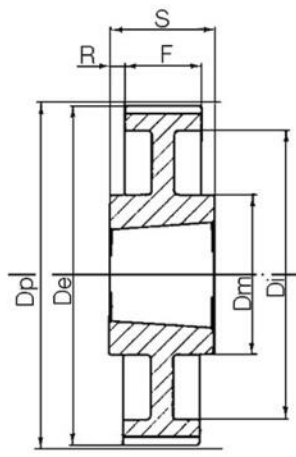
Produktbeskrivning

Kuggremshjul för Poly Chain GT remmar

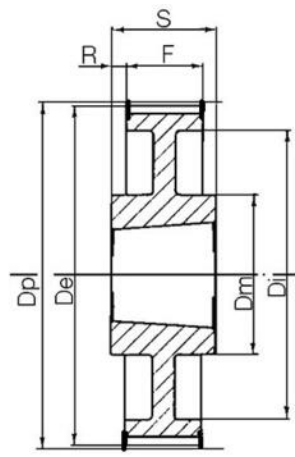
TEKNISK DATA

Bussning	1610
De	74,79 mm
Df	82,5 mm
Dp	76,39 mm
F	45 mm
Figur	5F
L	25 mm
Profil	8MGTC
Tandantal z	30 st
Vikt	0,59 kg

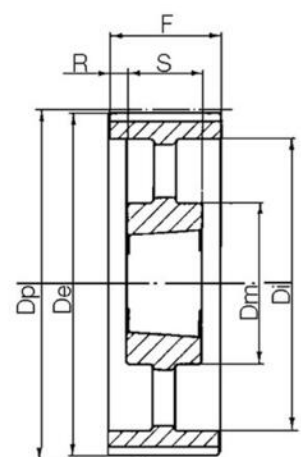




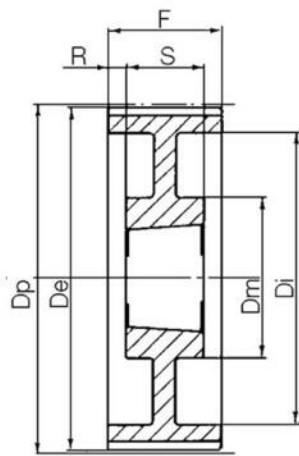
7W



7WF



9A



9W