

KUGGREMSHJUL POLY CHAIN GT

Kuggremshjul 8MGTC & 14MGTC

8M-80S-36

Kuggremshjul POLY CHAIN GT 8M 3020 bussning

- Standard är förborrade eller taper-lock
- Kan även fås kundanpassade
- Extra lång

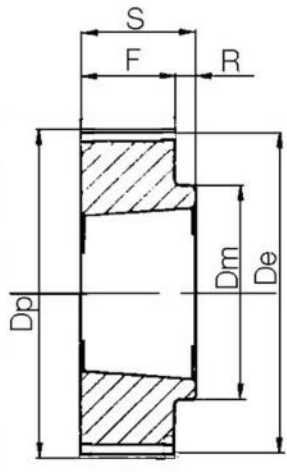


Produktbeskrivning

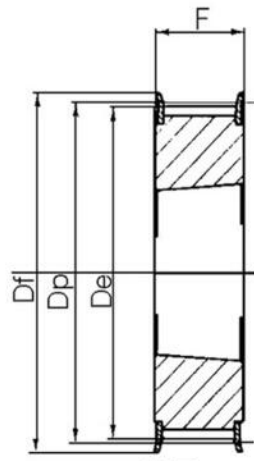
Kuggremshjul för Poly Chain GT remmar

TEKNISK DATA

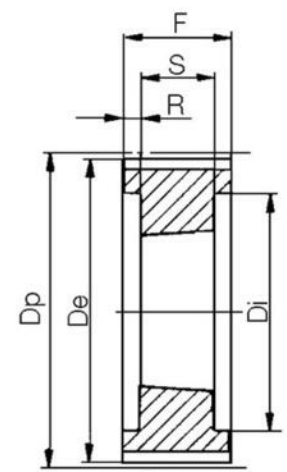
Bussning	3020
d	6 mm
De	202,12 mm
Dm	150 mm
Dp	203,72 mm
F	45 mm
Figur	3
L	51 mm
Profil	8MGTC
Tandantal z	80 st
Vikt	7,4 kg



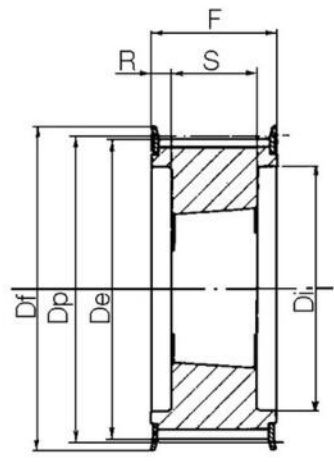
3



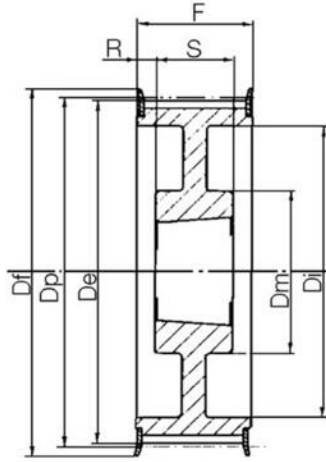
3F



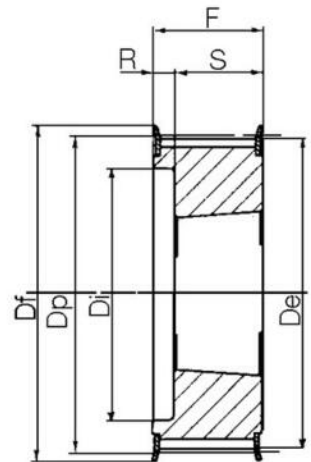
4



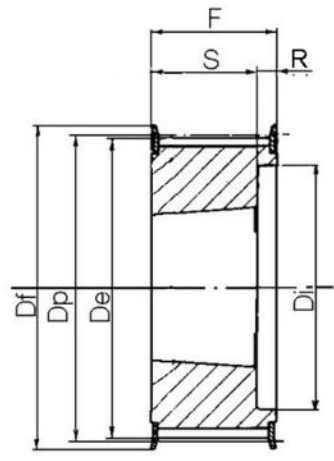
4F



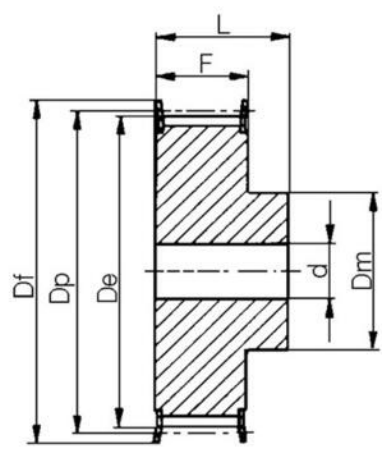
4WF



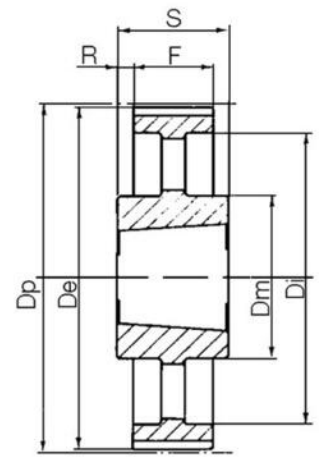
5F



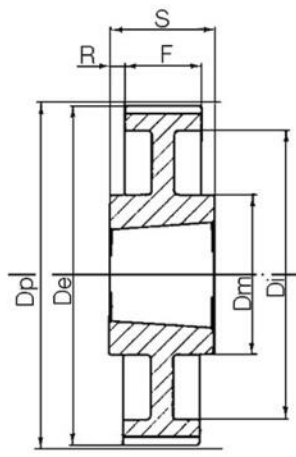
5FH



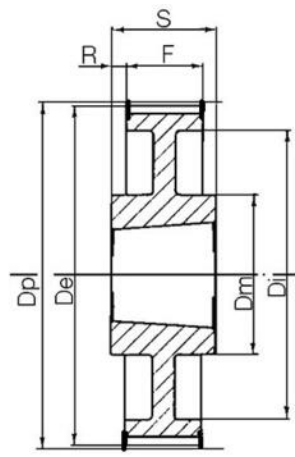
6F



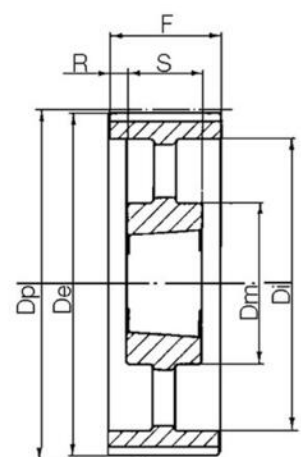
7A



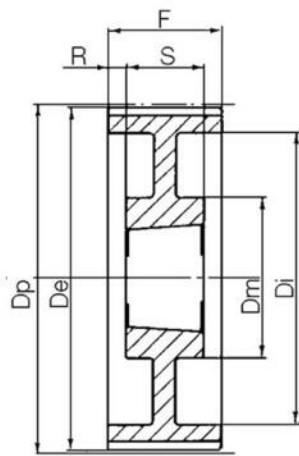
7W



7WF



9A



9W