

KUGGREMSHJUL POLY CHAIN GT

Kuggremshjul 8MGTC & 14MGTC

14M-56S-20

Kuggremshjul POLY CHAIN GT 14M 3020 bussning

- Standard är förborrade eller taper-lock
- Kan även fås kundanpassade
- Extra lång

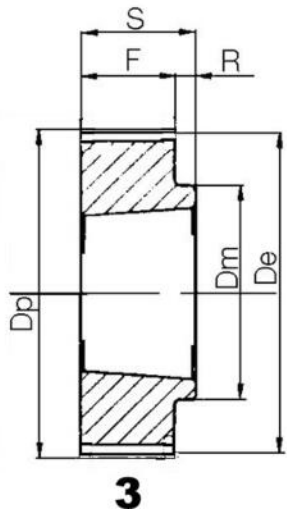


Produktbeskrivning

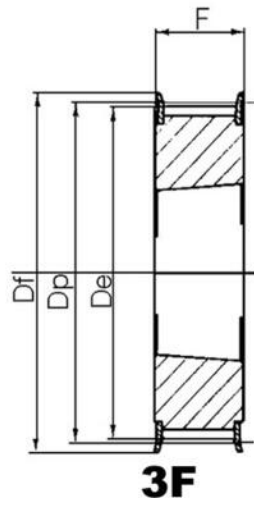
Kuggremshjul för Poly Chain GT remmar

TEKNISK DATA

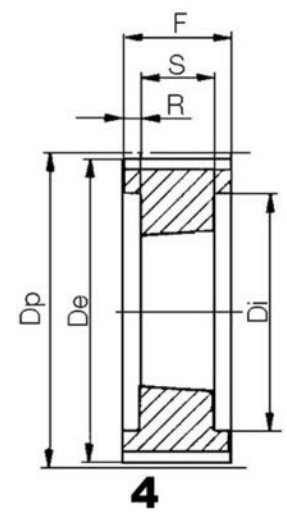
Bussning	3020
De	246,76 mm
Df	256 mm
Di	207
Dm	144 mm
Dp	249,55 mm
F	33 mm
Figur	7WF
L	51 mm
Profil	14MGTC
Tandantal z	56 st
Vikt	7,7 kg



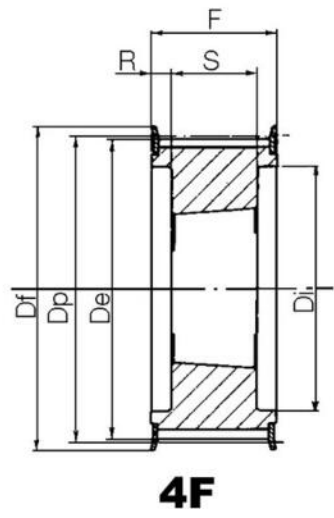
3



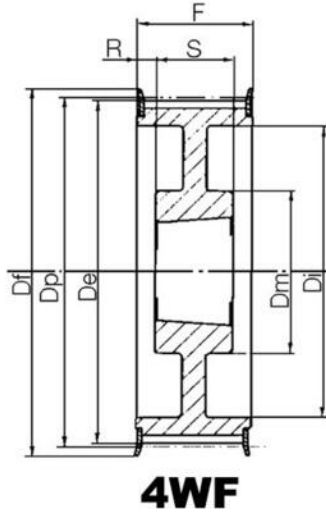
3F



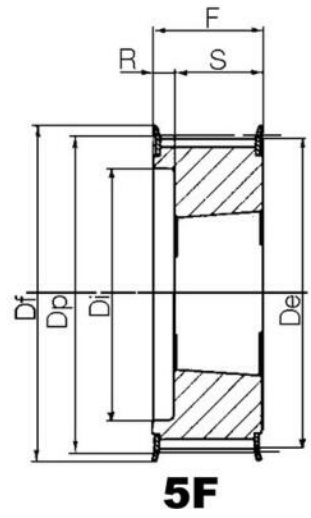
4



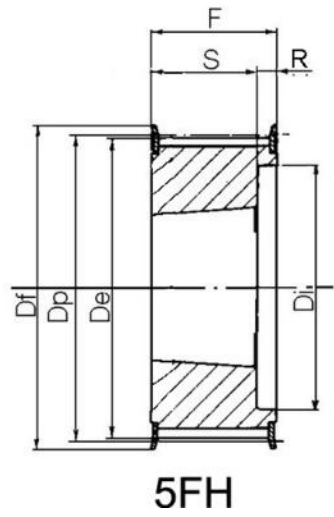
4F



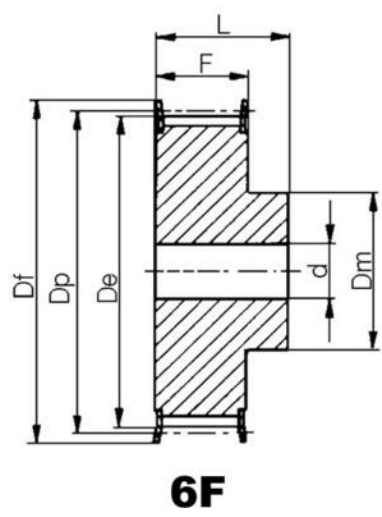
4WF



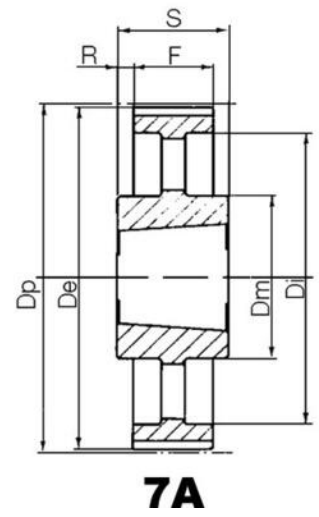
5F



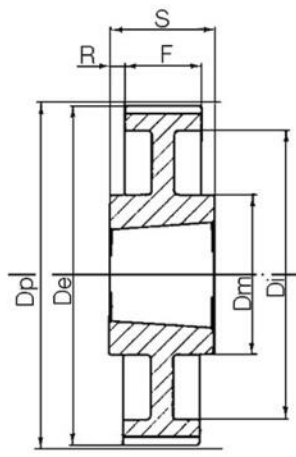
5FH



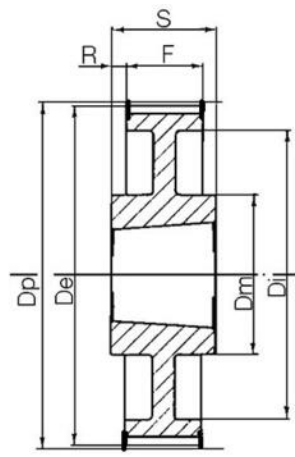
6F



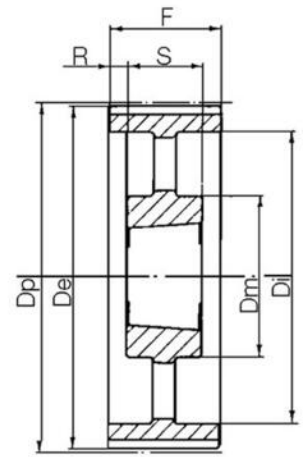
7A



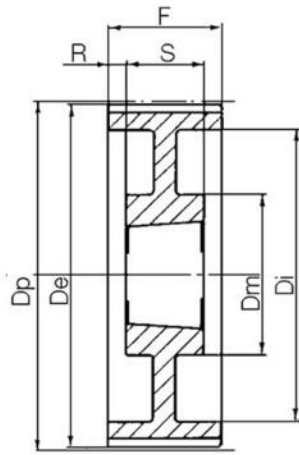
7W



7WF



9A



9W