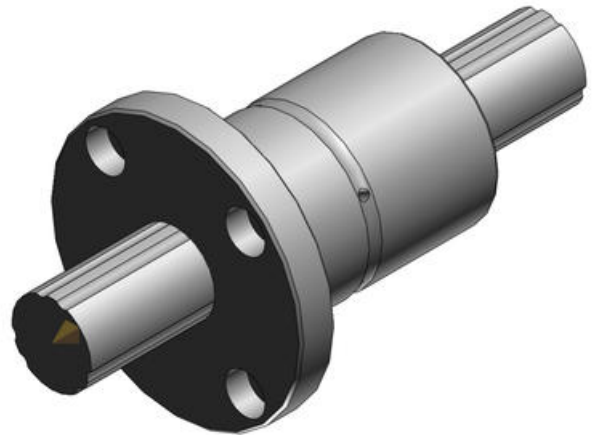


SPLINESAXEL LF

Splinesaxlar

LF6-

- Hög belastningskapacitet i radiell och vridande riktning
- Hög prestanda i krävande miljöer
- Tystgående och snabb
- Långa underhållsintervall



PRODUKTBeskrivning

Momentkulbussning LF har, beroende på storlek, 2 till 3 löppår inslipapde i axeln.

TEKNISK DATA

Dynamisk last	1,18 kN
Längd	25 mm
Statisk last	2,16 kN
Ytterdiameter	14 mm