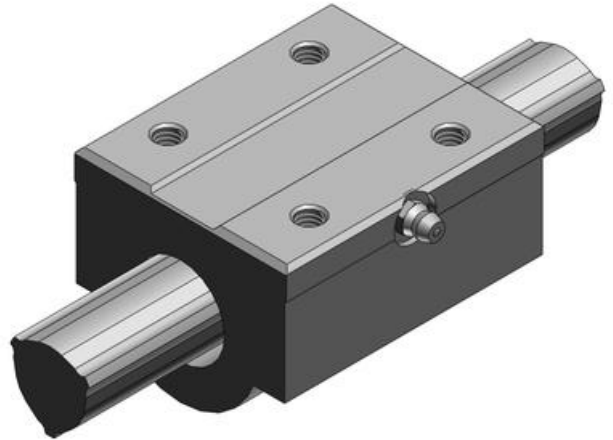


SPLINESAXEL LBH

Splinesaxlar

LBH15

- Kompakt momentkulbussning med en rak rektangulär splinemutter
- Klarar av högt vridmoment
- Tystgående och snabb
- Långa underhållsintervall



Produktbeskrivning

Har rektangulär mutter och kan monteras direkt på maskinkroppen.
Splineaxeln har tre par precisionsslipade löpspar, med 120° mellan bommarna.

TEKNISK DATA

Bredd	34 mm
Dynamisk last	4,4 kN
Höjd	29 mm
Längd	43 mm
Statisk last	8,4 kN