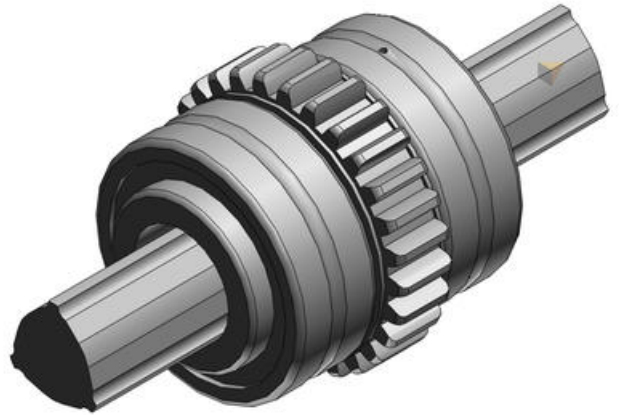


SPLINESAXEL LBG/LBGT

Splinesaxlar

LBG 20

- Kompakt och Lätt
- Klarar av högt vridmoment
- Hög styvhet
- Tystgående och snabb



PRODUKTBESKRIVNING

Roterande momentkullbussning som är baserad på modell LBR, försedd med utvändiga kuggar på flänsen

TEKNISK DATA

Dynamisk last	9,4 kN
Längd	60 mm
Statisk last	20,1 kN
Ytterdiameter	30 mm