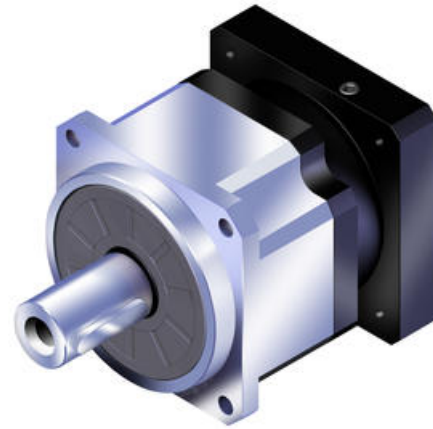


## PLANETVÄXEL AB-SERIEN

### Planetväxel precision

AB042  
Planetväxel precision

- Hög verkningsgrad
- Snedskurna drev
- Rostfritt
- Skyddsklass IP65



### PRODUKTBESKRIVNING

9 storlekar, 42-220 mm, slät- eller kilspårsaxel Planetväxlar tillverkade i rostfritt stål med snedskurna drev. Växlarna har mycket hög effektivitet, 97 % för 1-stegs och 94 % för 2-stegs. AB-växlarna finns även i vinklat utförande (ABR).

## TEKNISK DATA

IP-klass	IP65
Livslängd	20000 hr
Omgivningstemperatur	-10° C~ 90° C
Utväxling	3:1-100:1