

## KUGGREMSHJUL XXH

Kuggremshjul XXH delning 31,75mm

0018XXH200

Kuggremshjul XXH 200

- Standard är förborrade
- Kan även fås kundanpassade
- Kuggremshjul XXH kan bearbetas



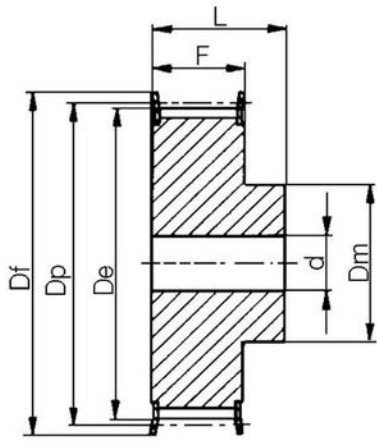
### Produktbeskrivning

Kuggremshjul för kuggrem XXH med delning 31,75mm i förbortat utförande.

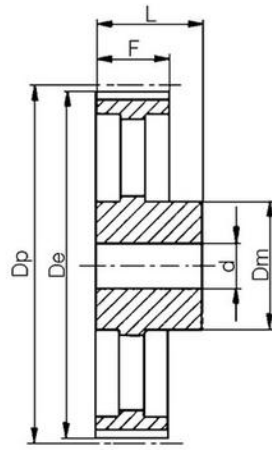
Kuggremshjul som unikt kan anpassas efter specifika behov.

## TEKNISK DATA

<b>d</b>	28 mm
<b>De</b>	178,87 mm
<b>Df</b>	198 mm
<b>Dm</b>	140 mm
<b>Dp</b>	181,91 mm
<b>F</b>	64,2 mm
<b>Figur</b>	6F
<b>L</b>	100 mm
<b>Profil</b>	XXH
<b>Tandantal z</b>	18 st
<b>Vikt</b>	22,92 kg



**6F**



**6A**