

EM-339

DC-motorstyrning för paralleldrift av 2 ställdon eller motorer

EM-339A-PLI

DC-motorstyrning, 12/24Vdc 2x10A eller 2x20Apeak

- 12/24Vdc 2x10A or 2x20Apeak, Rs -485
- Synkroniserad parallellkörning
- Fungerar med pulsåterkoppling från motorer
- Programmerbar med brett utbud av motorstyrningsfunktioner



PRODUKTBESKRIVNING

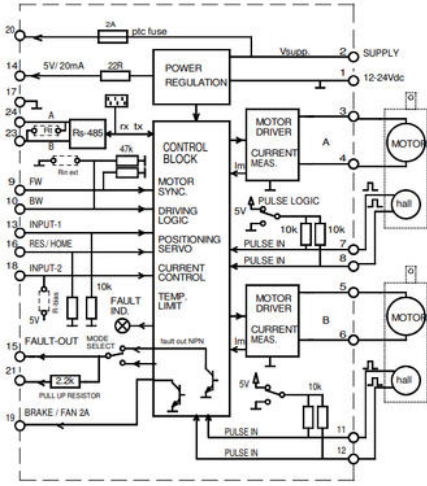
TEKNISK DATA

| | |
|-------------------------------------|--|
| Driftstemperatur | -20°C...+60°C |
| Inställningsområde | 1-25 A |
| Matningsspänning | 12 V DC, 24 V DC |
| Montage | DIN-skena |
| Peakström | 2x20 A |
| Pulsbreddsmodulering (PWM) frekvens | 2kHz/16kHz |
| Reglering | Broms, Riktning, Mjukstart/stop, Hastighet, Moment |
| Tillverkare | Electromen |

DIMENSIONER & VIKT

| | |
|------|-------|
| Vikt | 110 g |
|------|-------|

EM-339A BLOCK DIAGRAM



EM-339A PLI WIRING EXAMPLE

