

## KUGGREMSHJUL HTD

HTD Kuggremshjul 3M, 5M, 8M & 14M

00103M09

Kuggremshjul HTD 3M



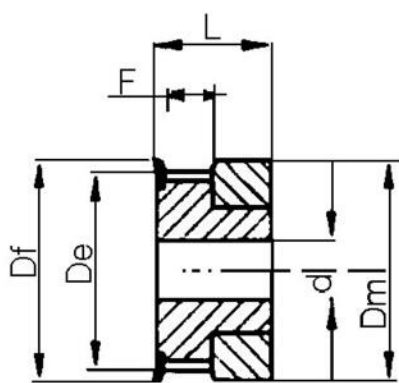
- Standard är förborrade eller taper-lock
- Kan även fås kundanpassade
- Kuggremshjul HTD kan bearbetas

### Produktbeskrivning

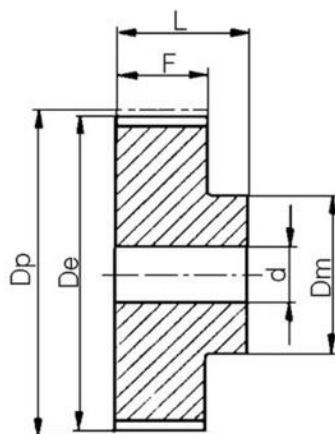
Kuggremshjul för HTD remmar

## TEKNISK DATA

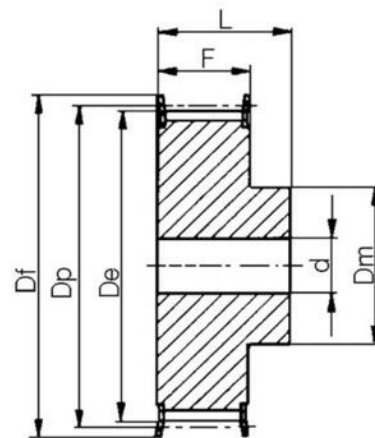
<b>De</b>	8,79 mm
<b>Df</b>	13 mm
<b>Dm</b>	13 mm
<b>Dp</b>	9,55 mm
<b>F</b>	10,2 mm
<b>Figur</b>	1F
<b>L</b>	17,5 mm
<b>Profil</b>	3M
<b>Tandantal z</b>	10 st
<b>Vikt</b>	0,01 kg



**1F**



**6**



**6F**

